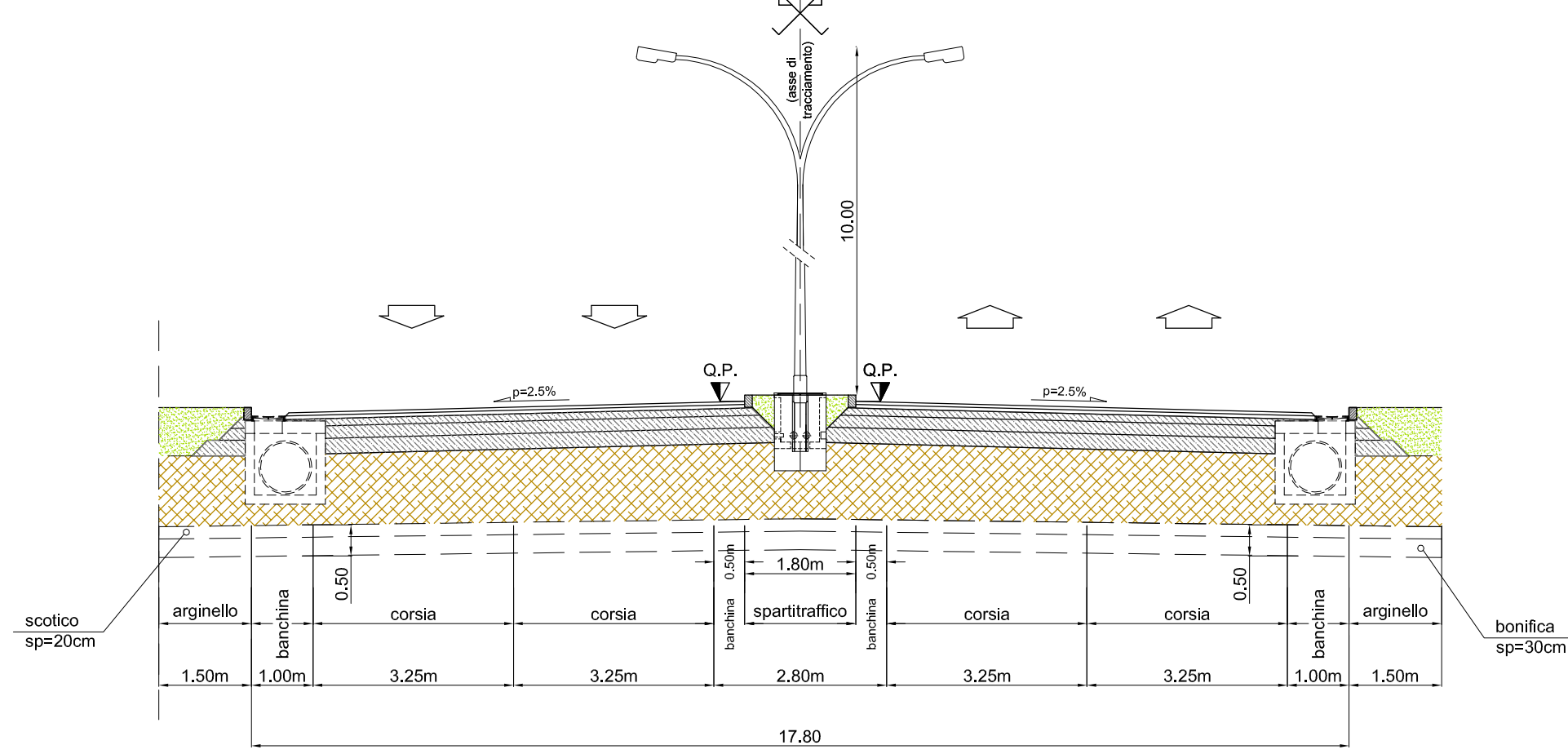
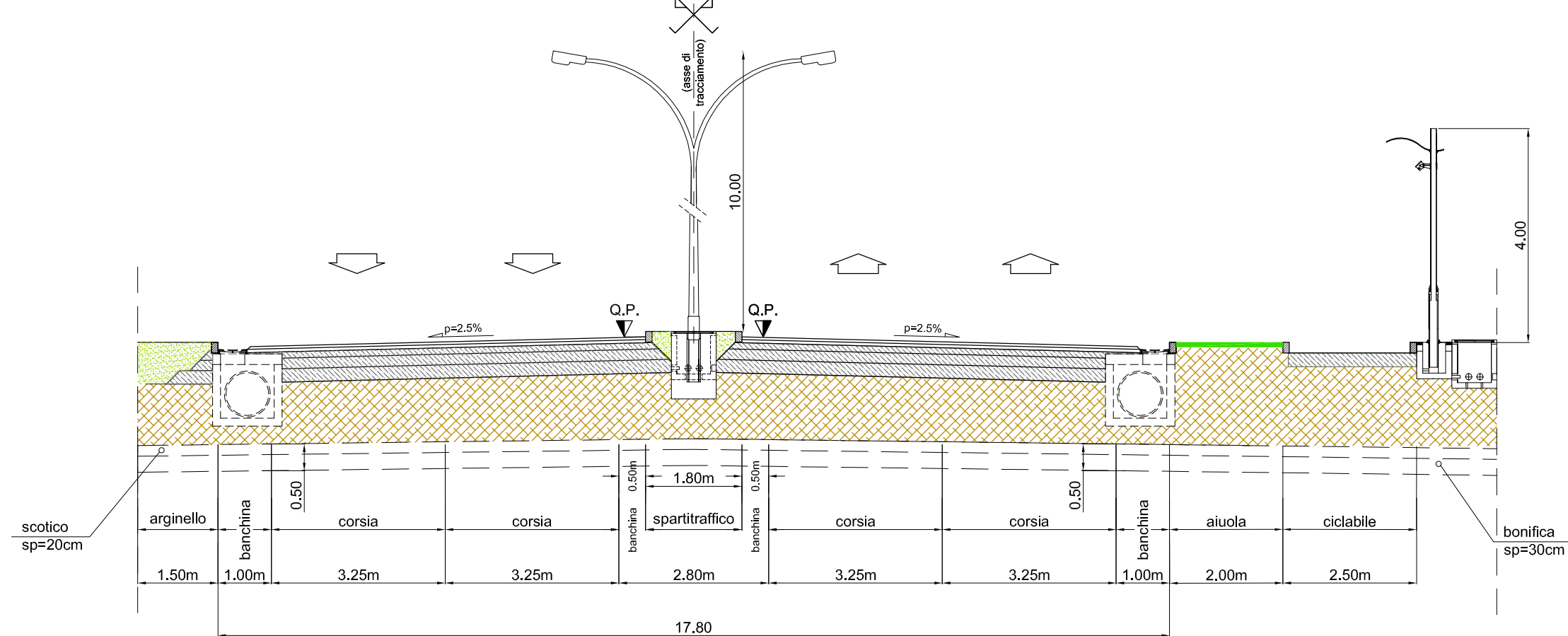


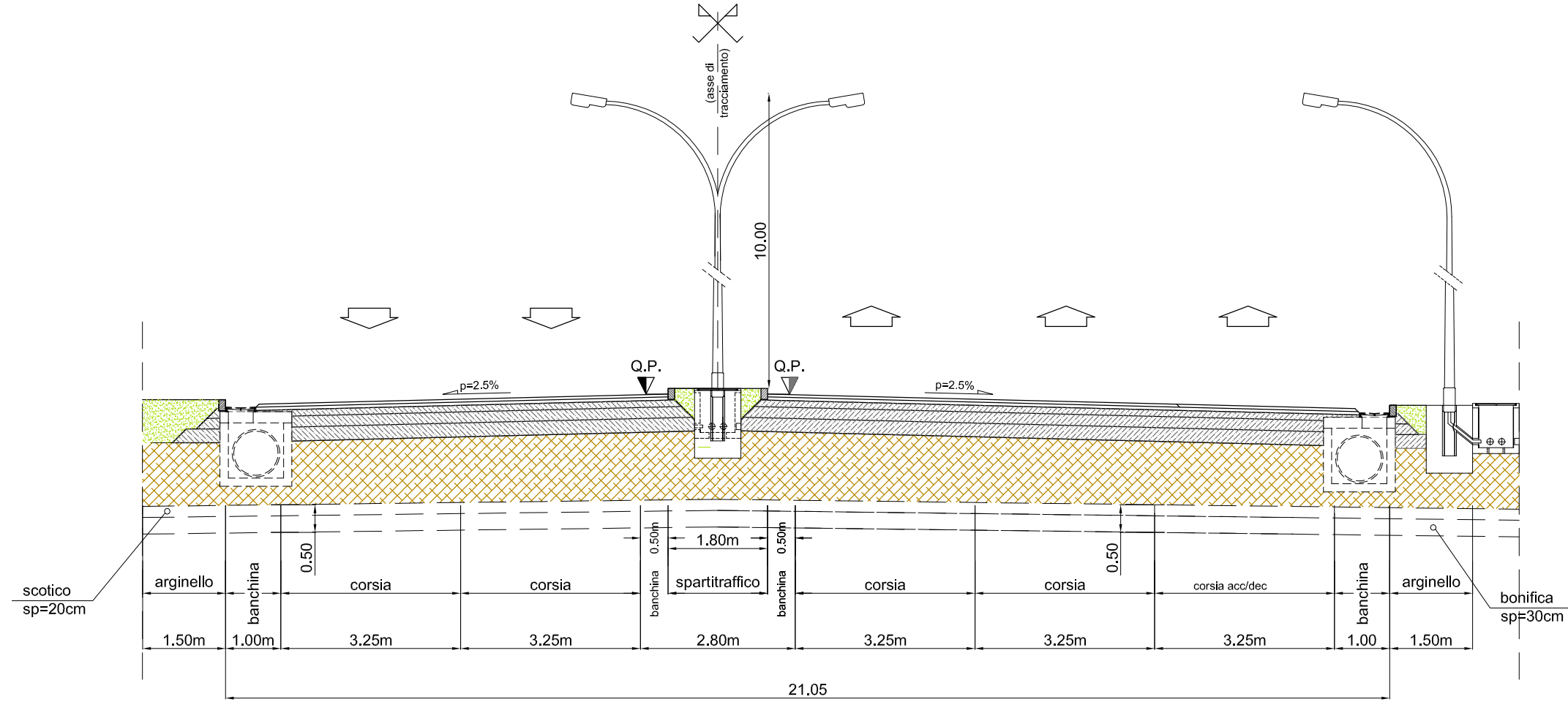
**SEZIONE 1-1**  
**CATEGORIA D - URBANA DI SCORRIMENTO**  
 D.M.5/11/2001 (scala 1:100)



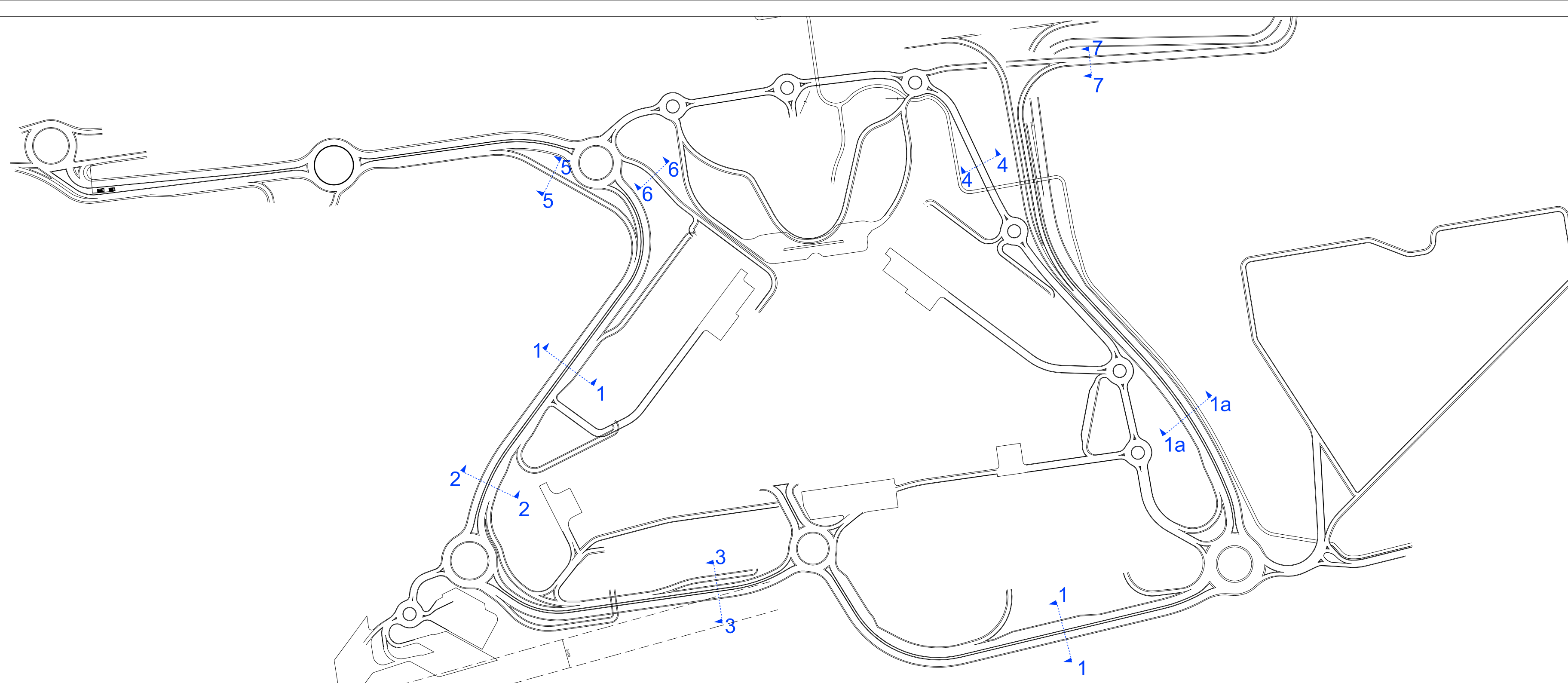
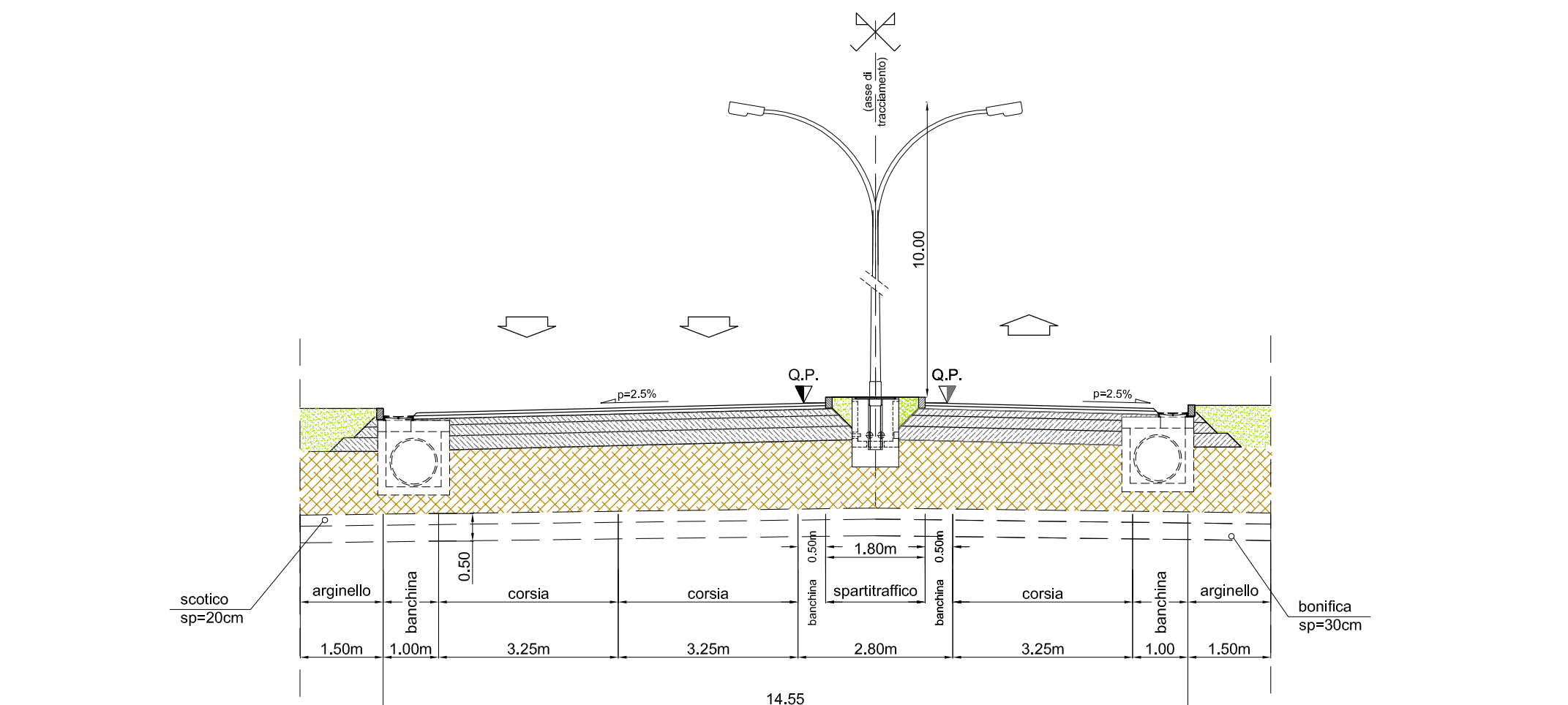
**SEZIONE 1a-1a**  
**CATEGORIA D - URBANA DI SCORRIMENTO con pista ciclabile**



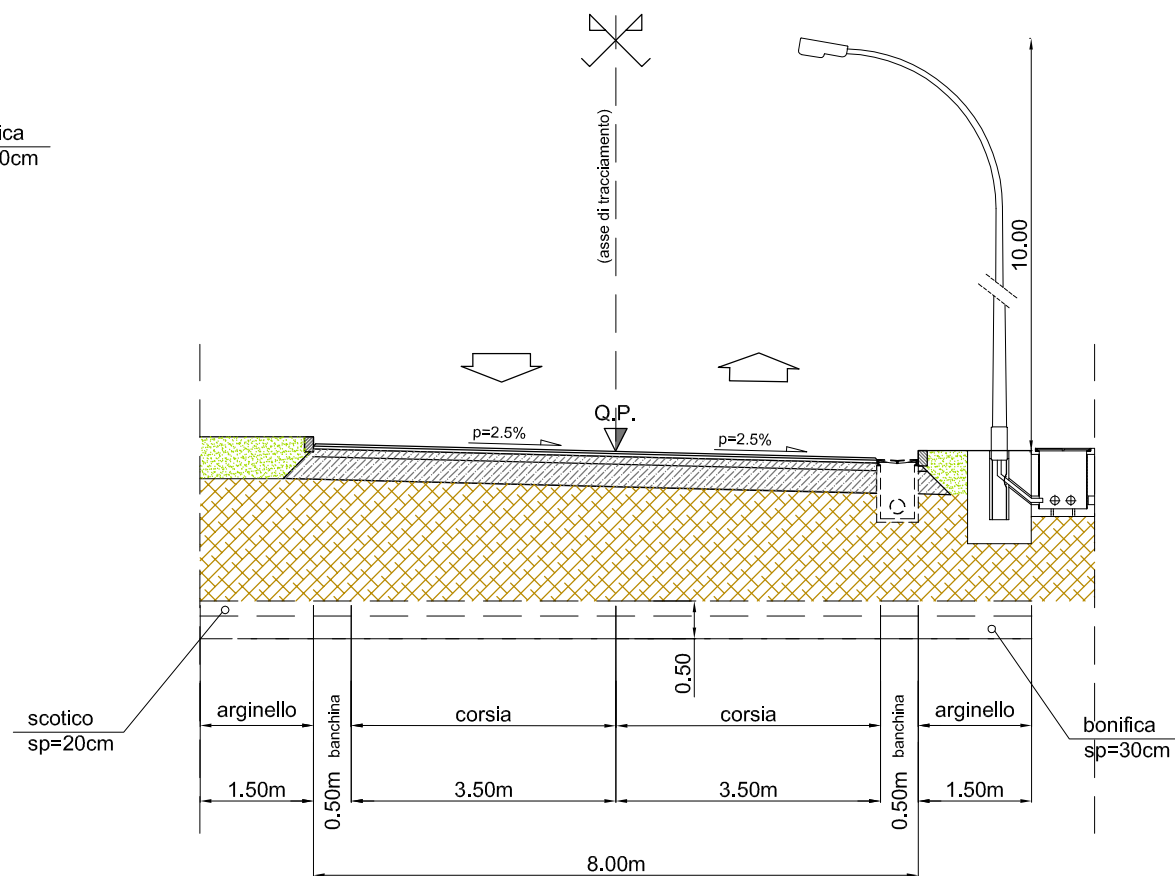
**SEZIONE 2-2**  
**CATEGORIA D - URBANA DI SCORRIMENTO con corsie di accelerazione/decelerazione**  
 D.M.5/11/2001 (scala 1:100)



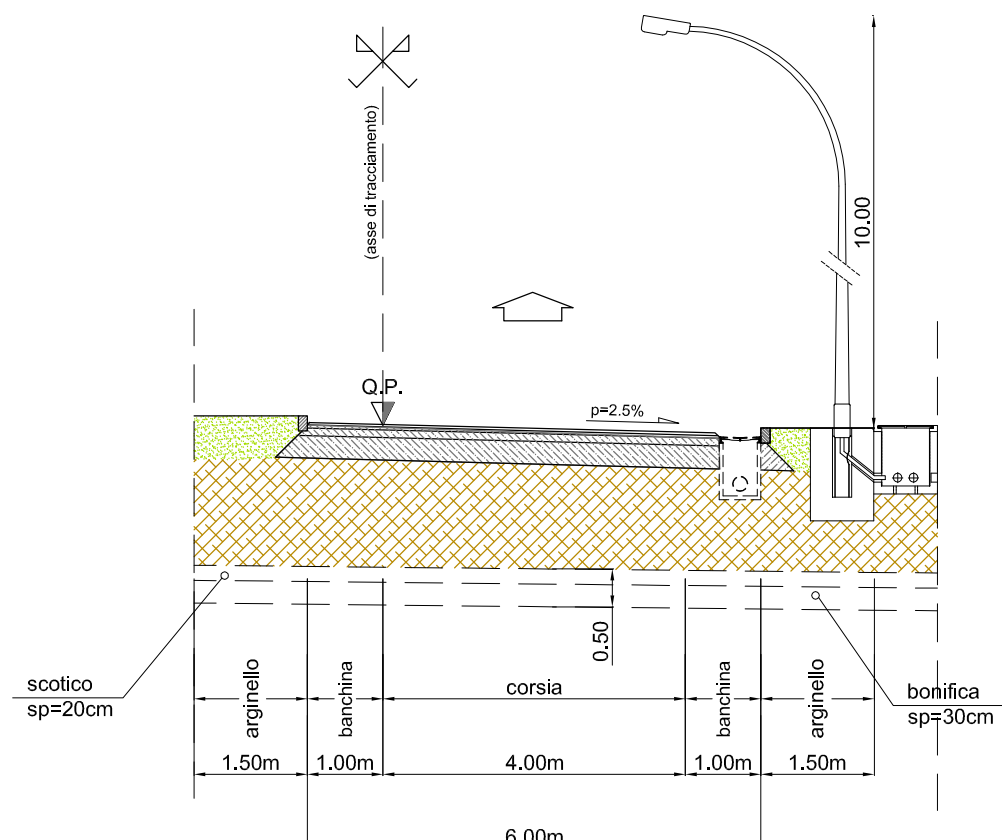
**SEZIONE 3-3**  
**CATEGORIA D - URBANA DI SCORRIMENTO con corsia laterale monosenso**  
 D.M.5/11/2001 (scala 1:100)



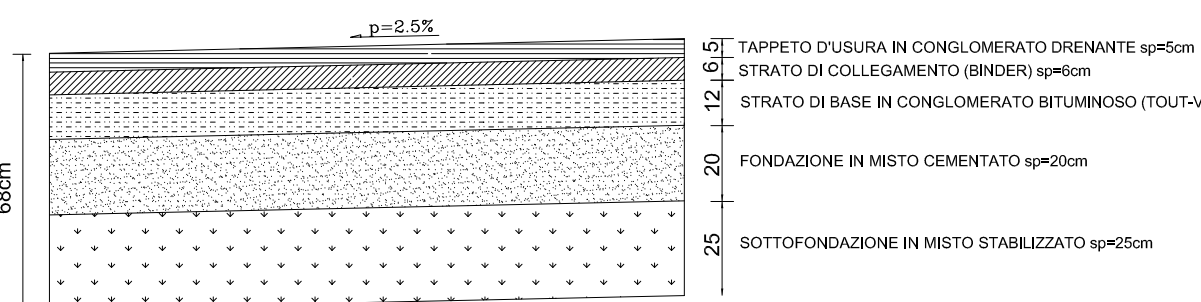
**SEZIONE 4-4**  
**CATEGORIA E - URBANA DI QUARTIERE**  
 D.M.5/11/2001 (scala 1:100)



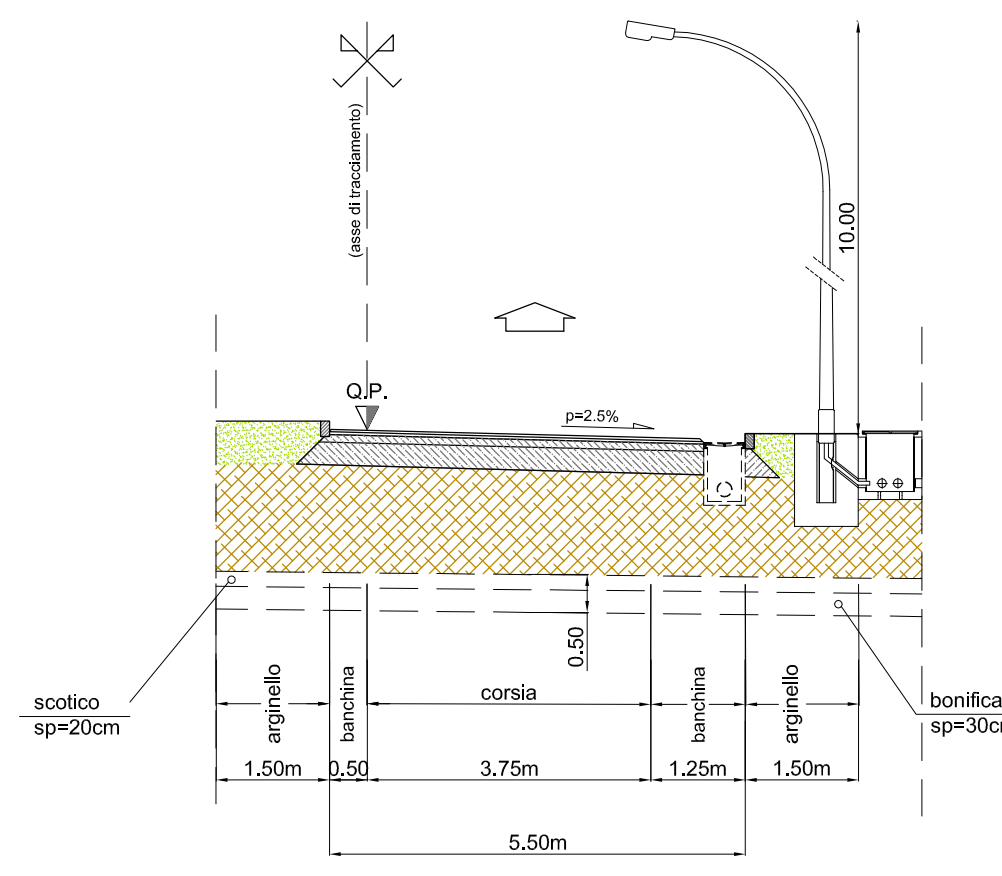
**SEZIONE 5-5**  
**RAMPA MONOSENZO**  
 D.M.18/04/2006 Tab.9 (scala 1:100)



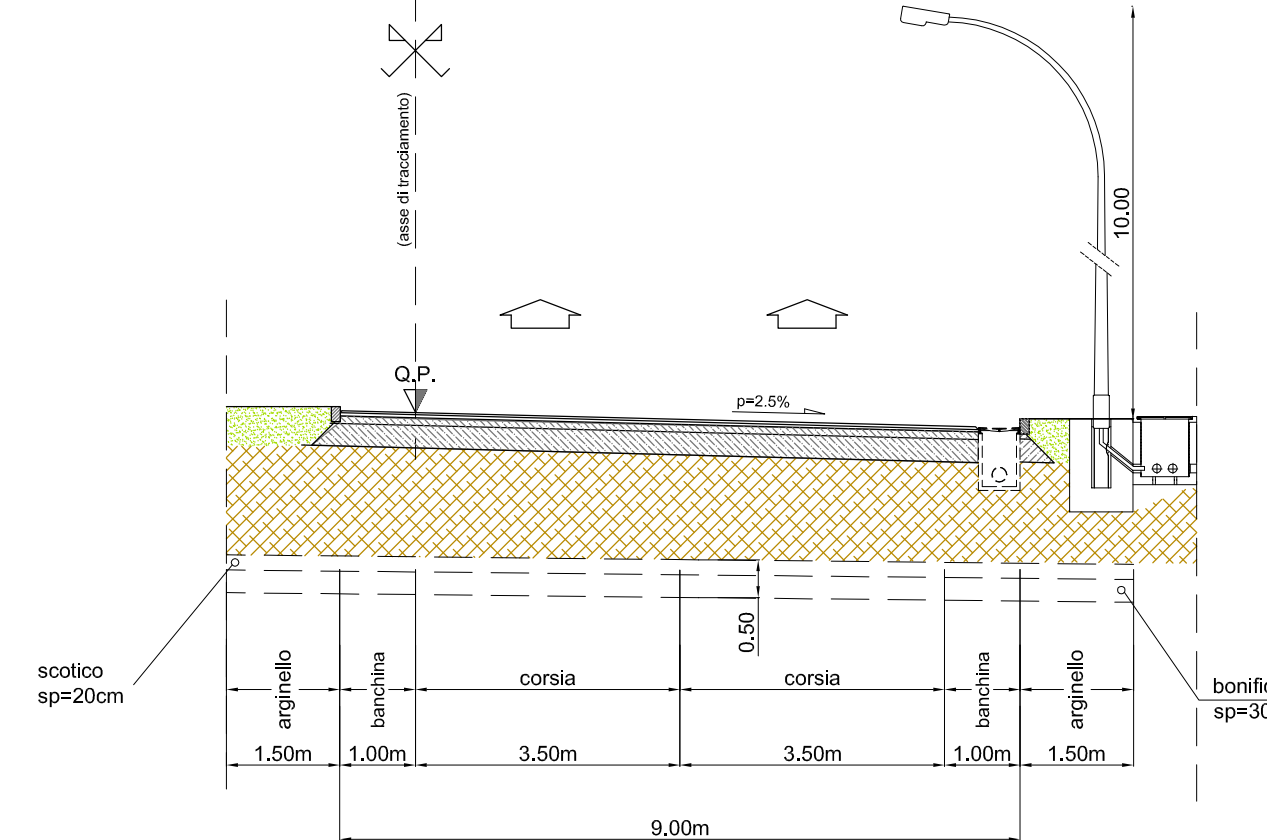
**PARTICOLARE PAVIMENTAZIONE TRACCIATO PRINCIPALE**  
 Scala 1:20



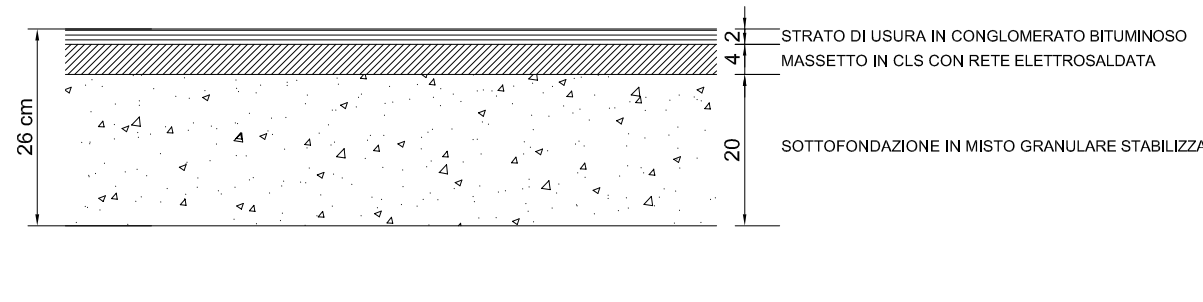
**SEZIONE 6-6**  
**STRADA MONOSENZO**  
 D.M.18/04/2006 Tab.9 (scala 1:100)



**SEZIONE 7-7**  
**RAMPA MONOSENZO 2 CORSIE**  
 D.M.18/04/2006 Tab.9 (scala 1:100)



**PARTICOLARE PAVIMENTAZIONE PISTA CICLO-PEDONALE**  
 Scala 1:20



**WESTFIELD MILAN S.p.a.**  
 C.so Giacomo Matteotti, 10  
 20121 Milano

ACCORDO DI PROGRAMMA  
 (APPROVATO CON D.P.G.R. DEL 22.05.2009 N.5095)  
 PRIMO ATTO INTEGRATIVO  
 (APPROVATO CON D.P.G.R. DEL 29.03.2010 N.3148)

**COMUNE DI SEGRATE**  
 VARIANTE PROGRAMMA ATTUATIVO AMBITO 3  
 Opere di viabilità interna

Titolo elaborato : Sezioni tipo		All.to n. C_05	
Revisori	Controllato	Approvato	Data : Marzo 2015
			Agg.to : .....
			Scala : varie

Concept Design : **leonard design architects**

Il Progettista : **did** architecture design and development srl

Consulenze : **emv**, **MPN UK LIMITED**, **esubi**, **Norman Disney & Young**

Visto **WESTFIELD MILAN S.p.a.**  
 C.so Giacomo Matteotti, 10  
 20121 Milano